

BONALDO

Luigio

Designer: **Marconato e Zappa**

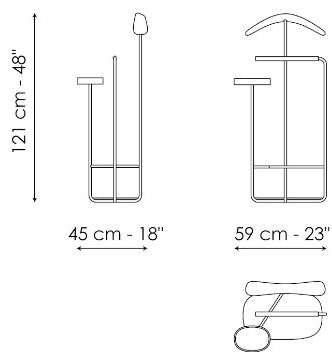


Luigio è il servomuto di design progettato da Marconato & Zappa come complemento di servizio per la zona notte. Dalla base di forma ovale in ceramica partono tre elementi tubolari in metallo, alle cui estremità sono fissati elementi in legno con funzioni ben definite. Il primo termina in una gruccia porta giacca, scolpita nel legno massello. Il secondo elemento s'incurva formando un appoggio per i pantaloni, ma può essere usato anche come gancio porta borse. Il terzo,

parallelo al primo, termina con un contenitore portaoggetti e svuota tasche. Nella sua eleganza formale Luigio è un oggetto esile ideale per dare ordine alla routine quotidiana grazie alla sua praticità di utilizzo. La base in ceramica può essere realizzata in diverse finiture, anche a contrasto con la struttura, dando al servomuto moderno Luigio un carattere deciso e uno stile originale.



Scheda tecnica



Luigio

Larghezza: 45cm

Profondità: 59cm

Altezza: 121cm

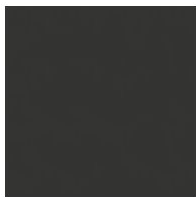
Finishes

STRUTTURA

Metallo Plus



Metallo verniciato
Bronzo opaco



Metallo verniciato
Piombo opaco

APPENDIABITI E VASSOIO

Legno



Legno massello
Noce Canaletto

BASE

Ceramica



Ceramica opaca
Grigio Ardesia



Ceramica lucida
Calacatta



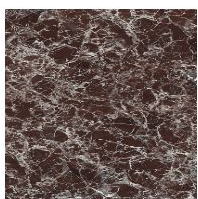
Ceramica opaca
Laurent



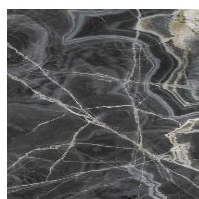
**Ceramica finitura
seta**
Calacatta macchia
vecchia



Ceramica lucida
Imperial grey



Ceramica lucida
Rosso imperiale



Ceramica lucida
Black Onyx



Ceramica lucida
Mountain peak

Materiali, tessuti, colori e finiture sono puramente indicativi e possono variare da quelli attualmente rappresentati. Potete trovare la collezione completa di tessuti e pelli nel sito dedicato

